

Рекомендации по эксплуатации

1. Мебель рекомендуется эксплуатировать в проветриваемом, сухом помещении с температурой воздуха не ниже 10С и относительной влажностью не более 70%.
2. Мебель, транспортируемую в условиях минусовой температуры, при установке в помещении следует немедленно протереть сухой мягкой тканью как снаружи, так и внутри.
3. Мебель должна быть защищена от прямого попадания солнечных лучей, не должна размещаться вблизи отопительных приборов, сырых и холодных стен. Поверхность деталей мебели оберегать от попадания влаги, щелочей, ацетона, спирта и кислот, а также от механических повреждений. На поверхность мебели не следует ставить горячие предметы. При случайном попадании жидкости мебель немедленно протереть мягкой тканью. Удалять пыль с поверхности, облицованной специальными пленками, следует сухой мягкой тканью.
4. Зеркала и стекла рекомендуется чистить любыми средствами, предназначенными для этих целей.
5. В мебели, имеющей крепление болтами, винтами, шурупами, при ослаблении соединений, необходимо периодически подтягивать все крепёжные элементы.

При правильной эксплуатации изделия срок службы составляет 10 лет.

Внимание!

В случае обнаружения производственных дефектов обратитесь к продавцу с гарантийным талоном, заполненным по месту приобретения изделия. Гарантийный талон выписывается отдельным документом и заполняется продавцом на момент продажи изделия.

К сведению покупателя

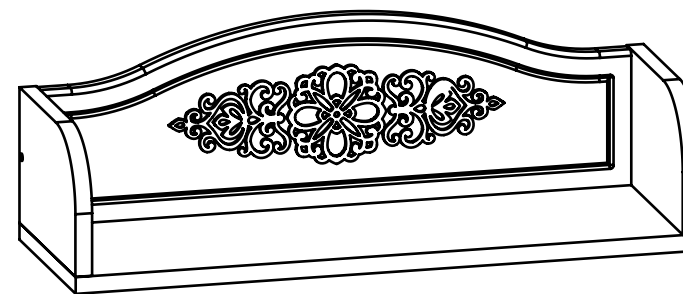
Предприятие оставляет за собой право вносить изменения в конструктивные элементы мебели на основе внедрения передовых технологий, улучшающих качество выпускаемой продукции.



Россия
ООО "Мебельная фабрика "КОМПАСС"
г. Севастополь, пр. Генерала Острякова, 15А

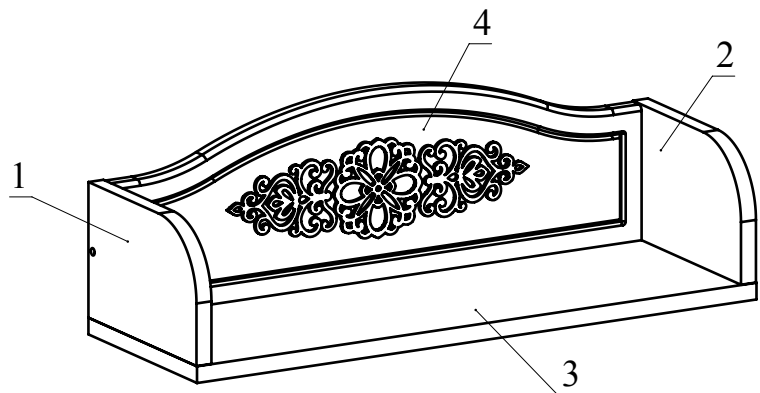


ИНСТРУКЦИЯ ПО СБОРКЕ И ЭКСПЛУАТАЦИИ



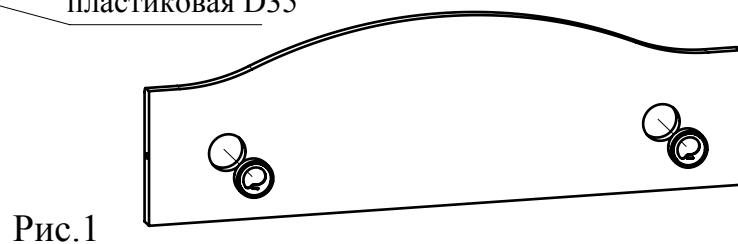
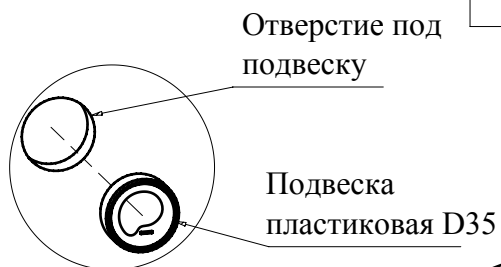
Мебель бытовая "Ассоль" Полка АС-48

Габаритные размеры в мм,
600x202x198
(длина; ширина; высота)
ГОСТ 16371-2014



Ведомость деталей			
№	Ширина	Длина	Кол.
1	200	130	1
2	200	130	1
3	598	201	1
4	181	566	1

Ведомость комплектующих			
№	Рис.	Наименование	Кол.
1		Конфирмат 7x50	9
2		Заглушка конфирматная	9
3		Подвеска пластиковая D35	2
4		Дюбель п/п 10x50	2
5		Крючок для навесов 55мм	2
6		Ключ конфирматный	1



Рекомендованный порядок сборки изделия

1. Вбейте подвески пластиковые (Рис. 1).
2. Соедините детали 1, 2 и 4 при помощи конфирматов. Соедините деталь 3 с полученной конструкцией при помощи конфирматов. (Рис. 2).
3. Установите заглушки конфирматов.
4. С помощью карандаша и рулетки разметьте стену (Рис. 3). Просверлите два отверстия под дюбель. Вбейте два дюбеля и вкрутите крючки для навесов.
5. Повесьте полку на стену. При необходимости выполните регулировку (Рис. 4).

